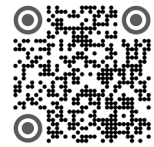




INSTRUMENTAL INSTRUMENTS & TOOLS

www.gmidental.com



Made in Spain



Índice - Summary

INSTRUMENTAL

- Llaves de apriete gmi
 - Llaves de carraca
 - Llaves manuales
 - Llaves conexión contra-ángulo
 - Adaptadores
 - Llave para retenciones
 - Llaves extractoras
 - Llaves laboratorio
- Instrumental quirúrgico gmi
 - Fresas quirúrgicas
 - Formadores de rosca
 - Topes fresas
 - Accesorios quirúrgicos

KITS

- Kit formadores de rosca gmi
- Kit compactadores óseos gmi
- Kit protésico gmi
- Kit fresas cortas gmi
- Kit fresas gmi frontier/avantgard
- Kit fresas gmi PEAK
- Kit fresas cirugía guiada gmi frontier/avantgard
- Kit fresas cirugía guiada gmi PEAK
- Kits topes fresas gmi
- Kits inserción básicos gmi
- Descripción del etiquetado

INSTRUMENTS & TOOLS

- gmi torque wrenches 4
 - Ratchet wrenches 4
 - Manual wrenches 7
 - Wrenches for hand-piece connection 8
 - Adapters 10
 - Wrench for retentions 10
 - Extraction wrenches 11
 - Laboratory wrenches 12
- gmi surgical instruments 13
 - Surgical drills 13
 - Thread formers 18
 - Drills stop 19
 - Surgical accessories 20

KITS

- gmi thread formers kit 22
- gmi bone compression kit 22
- gmi prosthetic kit 23
- gmi short drills kit 23
- gmi frontier/avantgard drill kit 24
- gmi PEAK drill kit 24
- gmi frontier/avantgard guided surgery drill kit 25
- gmi PEAK guided surgery drill kit 26
- gmi drills stop kits 27
- gmi basic insertion kits 28
- Labelling description 30

● gmi phoenix

● gmi frontier

● gmi frontier PEAK

● gmi avantgard

● gmi avantgard PEAK

● gmi monolith

○ Todos los sistemas - All systems

Llaves de apriete gmi - gmi torque wrenches

Las llaves de apriete gmi están divididas en cinco grupos básicos: llaves manuales, llaves de carraca, llaves con conexión CA, llaves de laboratorio y adaptadores. Las llaves manuales se utilizan para el apriete de los tapones de cierre y los pilares de cicatrización. Las llaves de carraca y de conexión CA se utilizan tanto para la inserción de los implantes como para el apriete definitivo de los aditamentos y los tornillos clínica. Las llaves de laboratorio están pensadas para facilitar la labor del laboratorio protésico. Por último, los adaptadores sirven de enlace entre las llaves manuales y de carraca y las puntas con conexión CA.

gmi torque wrenches are divided into five basic groups: manual wrenches, ratchet wrenches, wrenches with HP connection, lab wrenches and adapters. Manual wrenches are used for the tightening of the cover screws and the healing abutments. Ratchet and HP connection wrenches are used for the implant insertion and for the final tightening of the abutments or screws. Lab wrenches are designed to facilitate the work of the prosthetic lab and finally, adapters provide a link between manual and ratchet wrenches and the tips with hand-piece connection.

Llaves de carraca - Ratchet wrenches

Características principales

- Llaves mecanizadas en acero inoxidable de alta calidad.
- Tratamiento térmico para aumentar dureza y resistencia al desgaste.
- Llaves diseñadas para un uso repetido y fiable durante toda su vida útil.
- Llave carraca IP para pares de apriete a 15, 30, 45 y 60 N-cm.
- Agujero para pasar hilo de seguridad y evitar ingestión accidental.
- Tórica de retención para carraca IP.
- Diseño que permite doble uso: manual y con llave carraca.

Key features

- Machined wrenches in high quality stainless steel.
- Heat treatment to increase hardness and wear resistance.
- Wrenches are designed for repeated use and reliability throughout their life.
- TI ratchet wrench to 15, 30, 45 and 60 N-cm.
- Hole for safety thread to prevent accidental ingestion.
- Retention o-ring for TI ratchet wrench.
- Designed for double use: manual and ratchet wrench.



Llave pilar bola Ball abutment wrench		
Conexión (mm) Connection (mm)	Longitud (mm) Length (mm)	Ref.
○ 2,45 ● ● ●	18,00	KYLOCo065



Llave carraca IP TI ratchet wrench	
Longitud (mm) Length (mm)	Ref.
96,00 ○	KYLOFo113



Llaves hexagonales Hexagonal wrenches		
Conexión (mm) Connection (mm)	Longitud (mm) Length (mm)	Ref.
○ 1,20 ○	Corta • Short - 21,40	KYLOFo128
	Larga • Long - 28,40	KYLOFo129

Llaves de carraca - Ratchet wrenches



Llaves TX TX wrenches		
Conexión (mm) Connection (mm)	Longitud (mm) Length (mm)	Ref.
TX	Corta · Short - 19,20	KYLOF0177
	Larga · Long - 27,70	KYLOF0178



Llave pilar multi-estético Multi-esthetic abutment wrench		
Conexión (mm) Connection (mm)	Longitud (mm) Length (mm)	Ref.
2,50	21,00	KYLOc0098



Llave multi/bio-estética Multi/bio-esthetic wrench		
Conexión (mm) Connection (mm)	Longitud (mm) Length (mm)	Ref.
2,00	17,00	KYLOc0149



Llaves transportador Phoenix Phoenix implant carrier wrenches		
Conexión (mm) Connection (mm)	Longitud (mm) Length (mm)	Ref.
3,00	Corta · Short - 15,50	KYLOF0123
	Larga · Long - 21,50	KYLOF0124

Llaves de carraca - Ratchet wrenches



Llaves inserción Phoenix Phoenix insertion wrenches		
Conexión (mm) Connection (mm)	Longitud (mm) Length (mm)	Ref.
⊕ 2,70 ●	23,00	KYLOF0099
⊕ 2,40 ●	23,00	KYLOF0100



Llaves inserción Avantgard / Avantgard PEAK Avantgard / Avantgard PEAK insertion wrenches		
Conexión (mm) Connection (mm)	Longitud (mm) Length (mm)	Ref.
NP/RP ● ●	Corta • Short - 21,90	KYLOF0157
	Larga • Long - 26,90	KYLOF0162
WP ●	Corta • Short - 22,30	KYLOF0168
	Larga • Long - 26,70	KYLOF0169



Llaves transportador Frontier / Frontier PEAK Frontier / Frontier PEAK implant carrier wrenches		
Conexión (mm) Connection (mm)	Longitud (mm) Length (mm)	Ref.
⊕ 2,45 ● ●	Corta • Short - 16,80	KYLOF0096
	Larga • Long - 22,80	KYLOF0111



Llave transportador Monolith Monolith implant carrier wrench		
Conexión (mm) Connection (mm)	Longitud (mm) Length (mm)	Ref.
⊕ 2,50 ●	15,50	KYLOF0139

Llaves de carraca - Ratchet wrenches



Llave pilar multi-estético inclinado
Angled multi-esthetic abutment wrench

Conexión (mm) Connection (mm)	Longitud (mm) Length (mm)	Ref.
◻ 1,20 ● ● ● ● ● ●	25,40	KYLoF0130

Llaves manuales - Manual wrenches

Características principales

- Llaves mecanizadas en acero inoxidable de alta calidad.
- Tratamiento térmico para aumentar dureza y resistencia al desgaste.
- Llaves diseñadas para un uso repetido y fiable durante toda su vida útil.
- Fresados longitudinales anti-deslizamiento.
- Agujero para pasar hilo de seguridad y evitar ingestión accidental.
- Llave hexagonal e/c 0,80 mm para tapón de cierre de implante PL-Ø3,30 mm.

Key features

- Machined wrenches in high quality stainless steel.
- Heat treatment to increase hardness and wear resistance.
- Wrenches designed for repeated and reliable use throughout their useful life.
- Anti-slip longitudinal millings.
- Hole for safety thread to prevent accidental ingestion.
- 0.80 mm b/f hex key for PL-Ø3.30 mm implant cover screw.



Llave hexagonal manual fija
Fixed hexagonal manual wrench

Conexión (mm) Connection (mm)	Longitud (mm) Length (mm)	Ref.
◻ 1,20 ●	20,00	KYLoC0011
◻ 0,80 ●	20,00	KYLoC0092



Llave transportador manual
Implant carrier manual wrench

Conexión (mm) Connection (mm)	Longitud (mm) Length (mm)	Ref.
◻ 4,00 ●	83,00	KYLoC0093

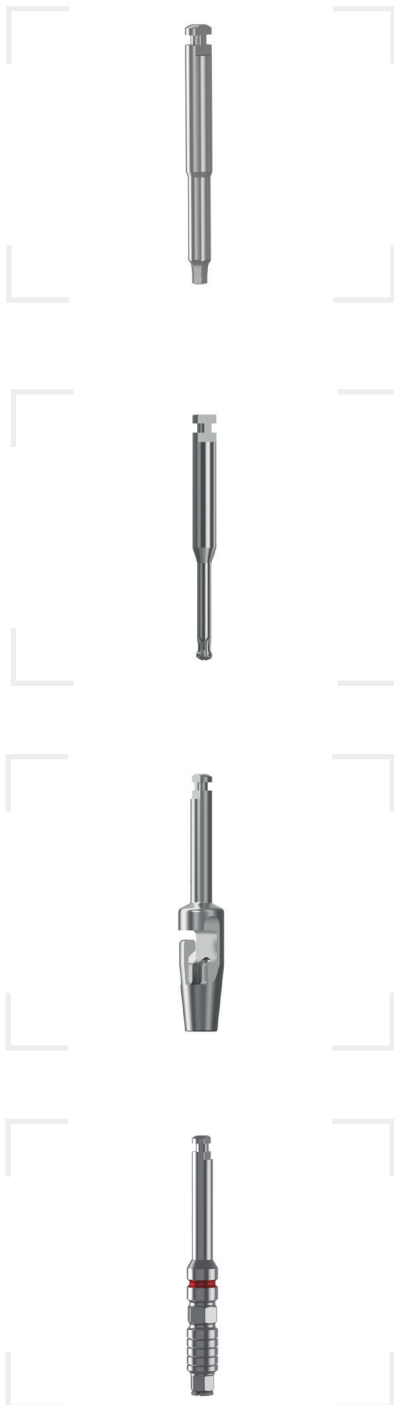
Llaves conexión contra-ángulo - Wrenches for hand-piece connection

Características principales

- Llaves mecanizadas en acero inoxidable de alta calidad.
- Tratamiento térmico para aumentar dureza y resistencia al desgaste.
- Llaves diseñadas para un uso repetido y fiable durante toda su vida útil.
- Conexión para contra-ángulo universal $\varnothing 2,35$ mm.
- Compatibles con adaptador carraca porta-puntas ref: KYLOF0022.
- El alargador incrementa en 15 mm la longitud de las fresas.

Key features

- Machined wrenches in high quality stainless steel.
- Heat treatment to increase hardness and wear resistance.
- Wrenches are designed for repeated use and reliability throughout their life.
- Connection for universal hand-piece, $\varnothing 2.35$ mm.
- Compatible with ratchet tip holder adapter, part no.: KYLOF0022.
- Extender increases the length of the drills by 15 mm.



Llaves hexagonales Hexagonal wrenches

Conexión (mm) Connection (mm)	Longitud (mm) Length (mm)	Ref.
$\varnothing 1,20$ ○	Corta • Short - 18,00	KYLOC0063
	Media • Medium - 23,00	KYLOC0004
	Larga • Long - 30,00	KYLOC0064

Llaves TX TX wrenches

Conexión (mm) Connection (mm)	Longitud (mm) Length (mm)	Ref.
\odot TX ●●●●	Corta • Short - 24,00	KYLOC0179
	Larga • Long - 30,00	KYLOC0158

Alargador de fresas Drill extender

Longitud (mm) Length (mm)	Ref.
28,00 ○	KYLOC0023

Llaves transportador Frontier / Frontier PEAK Frontier / Frontier PEAK implant carrier wrenches

Conexión (mm) Connection (mm)	Longitud (mm) Length (mm)	Ref.
$\varnothing 2,45$ ●●	Corta • Short - 29,50	KYLOF0091
	Larga • Long - 35,00	KYLOF0110

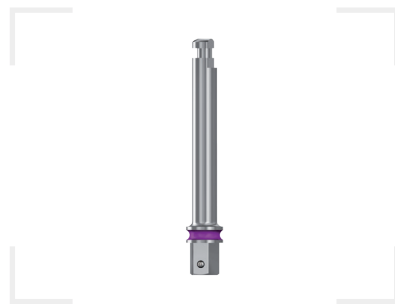
Llaves conexión contra-ángulo - Wrenches for hand-piece connection



Llaves transportador Avantgard / Avantgard PEAK Avantgard / Avantgard PEAK implant carrier wrenches		
Conexión (mm) Connection (mm)	Longitud (mm) Length (mm)	Ref.
NP/RP ●●	Corta · Short - 28,40	KYLOF0151
	Larga · Long - 36,00	KYLOF0163
WP ●	Corta · Short - 29,20	KYLOF0166
	Larga · Long - 33,90	KYLOF0167



Llave transportador Phoenix Phoenix implant carrier wrench		
Conexión (mm) Connection (mm)	Longitud (mm) Length (mm)	Ref.
◇ 3,00 ●	22,00	KYLOF0122



Llave transportador Monolith Monolith implant carrier wrench		
Conexión (mm) Connection (mm)	Longitud (mm) Length (mm)	Ref.
◇ 2,50 ●	22,00	KYLOF0140



Llave multi/bio-estética Multi/bio-esthetic wrench		
Conexión (mm) Connection (mm)	Longitud (mm) Length (mm)	Ref.
◇ 2,00 ●●●●●	28,00	KYLOC0170

Adaptadores - Adapters

Características principales

- Adaptador mecanizado en acero inoxidable de alta calidad.
- Tratamiento térmico para aumentar dureza y resistencia al desgaste.
- Adaptadores porta-puntas con conexión para llaves de contra-ángulo universal $\varnothing 2,35$ mm.
- Agujero para pasar hilo de seguridad y evitar ingestión accidental.
- Tórica de retención para carraca IP.
- Diseño que permite doble uso: manual y con llave carraca.

Key features

- Machined adapter in high quality stainless steel.
- Heat treatment to increase hardness and wear resistance.
- Tip holder adapters with connection for universal hand-piece wrenches, $\varnothing 2.35$ mm.
- Hole for safety thread to prevent accidental ingestion.
- Retention o-ring for TI ratchet wrench.
- Designed for double use: manual and ratchet wrench.



Adaptador llave CA HP wrench adapter

Longitud (mm)
Length (mm)

10,80 ○

Ref.

KYLOF0022

Adaptador llave cuadrada Square wrench adapter

Longitud (mm)
Length (mm)

6,80 ●●●●

Ref.

KYLOC0113

Llave para retenciones - Wrench for retentions

Características principales

- Permite insertar y remover las cofias de retención de los pilares bola y Equator.
- Extractor único para ambos sistemas de retención.
- Vástago de inserción intercambiable para pilares bola y Equator.

Key features

- It allows to insert and remove retention caps of ball and Equator abutments.
- Single extractor for both retention systems.
- Exchangeable insert stem for ball and Equator abutments.



Insertador / extractor de cofias Insertion / removal tool for caps

Ref.

RH485IC ○

Llaves extractoras implantes - Implants extraction wrenches

Características principales

- Llave mecanizada en acero inoxidable de alta calidad.
- Tratamiento térmico para aumentar dureza y resistencia al desgaste.
- Par máximo: 200 N-cm

Key features

- Machined wrench in high quality stainless steel.
- Heat treatment to increase hardness and wear resistance.
- Maximum torque: 200 N-cm



Llave extractora implantes Implants extraction wrench	
Longitud (mm) Length (mm)	Ref.
26,80 ○	KYLOC0131

Llaves extractoras pilares - Abutments extraction wrenches



Extractor pilares Avantgard Avantgard abutments extractor		
Plataforma (mm) Platform (mm)	Longitud (mm) Length (mm)	Ref.
NP - RP ●●	27,80	KYLOF0134
WP ●	27,80	KYLOF0135



Extractor pilares Monolith Monolith abutments extractor	
Longitud (mm) Length (mm)	Ref.
27,80 ●	KYLOF0143

Kit de extracción de tornillos rotos - Broken screw extractor kit

Características principales

- Permiten extraer los tornillos rotos en el interior de la rosca del implante evitando tener que remover el implante.

Key features

- They allow to remove broken screws inside the implant thread avoiding having to remove the implant.



Llaves extractoras de tornillos rotos Broken screw extractor wrenches

	Descripción Description	Ref.
●●	Llave extractora Frontier Frontier extractor wrench	RH680CV
●	Llave extractora Phoenix Phoenix extractor wrench	RH680BRK
●●	Fresa especial Special drill	RH680FS

Llaves laboratorio - Laboratory wrenches

Características principales

- Llaves mecanizadas en acero inoxidable de alta calidad.
- Las puntas para el mango universal permiten el fresado cómodo en cualquier dirección para adaptarse a las necesidades del prótesis.
- Fresados longitudinales anti-deslizamiento.
- Tratamiento térmico para aumentar dureza y resistencia al desgaste.
- Llave manual de laboratorio con mango de aluminio hexagonal.

Key features

- Machined wrenches in high quality stainless steel.
- Tips for universal handle allow comfortable milling in any direction to suit the needs of the prosthetic.
- Anti-slip longitudinal millings.
- Heat treatment to increase hardness and wear resistance.
- Laboratory manual wrench with hexagonal aluminium handle.



Mango universal Universal handle

Conexión (mm) Connection (mm)	Longitud (mm) Length (mm)	Ref.
4,00 ●●●●	80,00	KYLOF0076

Llave laboratorio hexagonal Laboratory hexagonal wrench

Conexión (mm) Connection (mm)	Longitud (mm) Length (mm)	Ref.
○ 1,20 ○	54,00	KYLOF0006

Llaves laboratorio - Laboratory wrenches



Puntas para mango universal Tips for universal handle		
Hex. Impl. (mm)	Plataforma (mm) Platform (mm)	Ref.
○ 2,40 - 2,70 ●	∅3,30 - ∅4,10	KYLoCo103
○ 2,70 - 3,40 ●	∅5,10	KYLoCo104
○ 2,45 ●●	RP - WP	KYLoCo105
●●	RP - WP	KYLoCo137

Instrumental quirúrgico gmi - gmi surgical instruments

El instrumental quirúrgico comprende todo el material necesario para la correcta colocación de cada modelo de implante. Está compuesto por tres grupos básicos: las fresas quirúrgicas, los accesorios quirúrgicos (paralelizadores, medidores de profundidad y trepantes gingivales) y los machos dentales o formadores de rosca. El instrumental quirúrgico gmi está fabricado con acero inoxidable de la más alta calidad y en el caso de los elementos que sufren un mayor desgaste vienen recubiertos con tratamientos superficiales que les confieren una mayor resistencia al desgaste, alargando así su vida útil.

Surgical instruments include all the necessary material for the correct placement of each model of implant. They consist of three basic groups: surgical drills, surgical accessories (paralleling pins, depth gauges and gingival punches) and thread formers. gmi surgical instruments are manufactured with surgical steel of the highest quality, and the elements exposed to greater wear are coated with surface treatments to increase wear resistance, and hence their useful life.

Fresas quirúrgicas - Surgical drills

Las fresas son el instrumental quirúrgico que permite perforar el hueso a un determinado diámetro y profundidad según el tamaño del implante a colocar. Se dividen en cuatro grupos según la función que debe desempeñar cada tipo de fresa:

- Fresa lanceolada: fresa con punta de lanza diseñada para romper el hueso cortical.
- Fresa piloto: fresa para profundizar y orientar la secuencia de fresado.
- Fresa guía: fresa de dos diámetros que servirá de guía a la fresa de ∅2,80 mm.
- Fresas: fresas que permiten ajustar el diámetro y profundidad del alojamiento del implante.

Características principales

- Fresas de refrigeración externa mecanizadas en acero inoxidable de alta calidad.
- Tratamiento superficial para aumentar resistencia al desgaste y facilitar la limpieza.
- Limpieza y mantenimiento sencillo y efectivo, sin oscurecimientos de la fresa tras su uso.
- Ángulos de afilado diseñados para maximizar poder de corte a bajas revoluciones.
- Marcas de profundidad de alto contraste.
- Fresas avellanadoras codificadas por color.

Drills are surgical instruments designed to drill the bone to a certain diameter and depth depending on the size of the implant to be placed. They are divided into four groups according to the function of each type of drill:

- Lance-shaped drill: pointed drill designed to break the cortical bone.
- Pilot drill: drill to deepen and direct the drilling sequence.
- Guide drill: dual diameter drill that will serve to guide the ∅2.80 mm drill.
- Twist drills: drills to adjust the diameter and depth of the implant housing.

Key features

- Externally cooled drills machined in high quality stainless steel.
- Surface treatment to increase wear resistance and for easy cleaning.
- Simple and effective cleaning and maintenance, without the drill darkening after use.
- Sharp angles designed to maximize cutting power at low revolutions.
- High contrast depth marks.
- Colour coded countersink drills.

Fresas quirúrgicas - Surgical drills



Fresa lanceolada Lance-shaped drill		
Diámetro (mm) Diameter (mm)	Longitud (mm) Length (mm)	Ref.
ø2,00 ● ● ●	32,00	KYFoC1225



Fresa lanza con tope Monolith Monolith Lance-shaped drill with stop		
Diámetro (mm) Diameter (mm)	Longitud (mm) Length (mm)	Ref.
ø1,80 ●	32,00	KYFoC1301



Fresa piloto Pilot drill		
Diámetro (mm) Diameter (mm)	Longitud (mm) Length (mm)	Ref.
ø2,00 ● ● ●	36,00	KYFoC2221
	30,00	KYFoC2222
ø2,50 ● ● ●	36,00	KYFoC2250



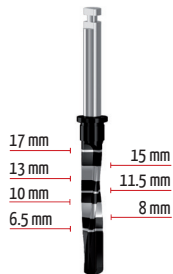
Fresa guía Guide drill		
Diámetro (mm) Diameter (mm)	Longitud (mm) Length (mm)	Ref.
ø2,00 - ø2,70 ●	29,00	KYFoC3227

Fresas quirúrgicas - Surgical drills



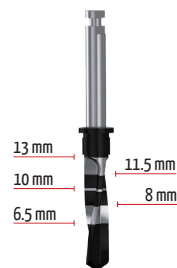
Fresas avellanadoras Countersink drills

Diámetro (mm) Diameter (mm)	Longitud (mm) Length (mm)	Ref.
ø3,30 ●	25,00	KYFoC4133
ø3,75 ●	25,00	KYFoC4138
ø4,25 ●	25,00	KYFoC4142
ø4,75 ●	25,00	KYFoC4146
ø5,75 ●	25,00	KYFoC4160
ø3,75 ●	26,40	KYFoC4238
ø4,25 ●	26,40	KYFoC4242
ø4,75 ●	26,40	KYFoC4246
ø5,75 ●	26,40	KYFoC4260



Fresas helicoidales Twist drills

Diámetro (mm) Diameter (mm)	Longitud (mm) Length (mm)	Ref.
ø2,80 ●●●	36,00	KYFoC0128
	30,00	KYFoC0228
ø3,00 ●●●	36,00	KYFoC0130
	30,00	KYFoC0230
ø3,25 ●	36,00	KYFoC0132
	30,00	KYFoC0232
ø3,50 ●●●	36,00	KYFoC0135
	30,00	KYFoC0235
ø3,75 ●	36,00	KYFoC0138
	30,00	KYFoC0238
ø4,00 ●●	36,00	KYFoC0140
	30,00	KYFoC0240
ø4,25 ●	36,00	KYFoC0143
	30,00	KYFoC0243
ø4,50 ●●	36,00	KYFoC0145
	30,00	KYFoC0245
ø5,10 ●●●	36,00	KYFoC0151
	30,00	KYFoC0251
ø5,40 ●	36,00	KYFoC0154
	30,00	KYFoC0254



Fresas quirúrgicas - Surgical drills

Fresas escalonadas Frontier / Avantgard
Frontier / Avantgard step drills

Diámetro (mm) Diameter (mm)	Longitud (mm) Length (mm)	Ref.
∅2,50 / ∅3,00 ●●	36,00	KYFoC5130
∅3,00 / ∅3,50 ●●	36,00	KYFoC5135
∅3,50 / ∅4,00 ●●	36,00	KYFoC5140
∅4,00 / ∅4,50 ●●	36,00	KYFoC5145
∅4,50 / ∅5,10 ●●	36,00	KYFoC5151

Fresas corticales Frontier / Avantgard
Frontier / Avantgard cortical drills

Diámetro (mm) Diameter (mm)	Longitud (mm) Length (mm)	Ref.
∅3,20 ●●	30,00	KYFoC4332
∅3,65 ●●	30,00	KYFoC4336
∅4,00 ●●	30,00	KYFoC4340
∅4,50 ●●	30,00	KYFoC4345
∅4,90 ●●	30,00	KYFoC4349
∅5,90 ●●	30,00	KYFoC4359

Fresas escalonadas con tope Monolith
Monolith stepped drills with stop

Diámetro (mm) Diameter (mm)	Longitud (mm) Length (mm)	Ref.
∅2,00 / ∅2,50 ●	32,00	KYFoC5251
	34,00	KYFoC5252
	36,00	KYFoC5253
∅2,50 / ∅2,80 ●	32,00	KYFoC5281
	34,00	KYFoC5282
	36,00	KYFoC5283

Fresas quirúrgicas - Surgical drills



Fresa bola Ball drill		
Diámetro (mm) Diameter (mm)	Longitud (mm) Length (mm)	Ref.
∅2,00 ○	36,00	KYFoC1502



Fresa inicial Initial drill		
Diámetro (mm) Diameter (mm)	Longitud (mm) Length (mm)	Ref.
∅2,00 ○	36,00	KYFoC1401



Fresas cónicas PEAK PEAK conical drills		
Diámetro (mm) Diameter (mm)	Longitud (mm) Length (mm)	Ref.
∅3,20 ●●	36,00	KYFoC7032
∅3,70 ●●	36,00	KYFoC7037
∅4,20 ●●	36,00	KYFoC7042



Fresas corticales PEAK PEAK cortical drills		
Diámetro (mm) Diameter (mm)	Longitud (mm) Length (mm)	Ref.
∅3,20 ●●	30,00	KYFoC4333
∅3,65 ●●	30,00	KYFoC4337
∅4,15 ●●	30,00	KYFoC4342
∅4,65 ●●	30,00	KYFoC4347

Fresas quirúrgicas - Surgical drills



Fresas escalonadas PEAK PEAK step drills		
Diámetro (mm) Diameter (mm)	Longitud (mm) Length (mm)	Ref.
ø2,50 / ø2,80 ●●	36,00	KYFOC5129
ø3,20 / ø3,65 ●●	36,00	KYFOC5137
ø3,70 / ø4,15 ●●	36,00	KYFOC5142
ø4,15 / ø4,65 ●●	36,00	KYFOC5147

Formadores de rosca gmi - gmi thread formers

Características principales

- Formadores de rosca mecanizados en acero inoxidable de alta calidad.
- Tratamiento térmico para aumentar dureza y resistencia al desgaste.
- Rosca de dos entradas.
- Inserción con carraca dinamométrica o fija y adaptador de carraca ref: KYLOF0022.

Key features

- Thread formers machined in high quality stainless steel.
- Heat treatment to increase hardness and wear resistance.
- Dual-inlet thread.
- Insertion with fixed or dynamometric ratchet wrench with ratchet adapter part no.: KYLOF0022.



Formadores de rosca para todas las plataformas Thread formers for all platforms		
Rosca (mm) Thread (mm)	Longitud (mm) Length (mm)	Ref.
ø3,30x1,60 ●●	33,00	KYMoC0009
ø3,75x1,60 ●●●	33,00	KYMoC0010
ø4,00x1,60 ●	33,00	KYMoC0011
ø4,25x1,60 ●●	33,00	KYMoC0016
ø4,75x1,60 ●●	33,00	KYMoC0017
ø5,00x1,60 ●	33,00	KYMoC0012
ø5,75x1,60 ●●	33,00	KYMoC0018
ø6,00x1,60 ●	33,00	KYMoC0015

Topes fresas - Drills stop



Topes fresas largas Long drills stop		
Diámetro (mm) Diameter (mm)	Longitud (mm) Length (mm)	Ref.
L1 ($\varnothing 2.0 - \varnothing 3.0$)	6,50	KYToC0001
	8,00	KYToC0002
	10,00	KYToC0003
	11,50	KYToC0004
	13,00	KYToC0005
	15,00	KYToC0006
L2 ($\varnothing 3.2 - \varnothing 4.3$)	6,50	KYToC0008
	8,00	KYToC0009
	10,00	KYToC0010
	11,50	KYToC0011
	13,00	KYToC0012
	15,00	KYToC0013
L3 ($\varnothing 4.5 - \varnothing 5.4$)	6,50	KYToC0015
	8,00	KYToC0016
	10,00	KYToC0017
	11,50	KYToC0018
	13,00	KYToC0019

Topes fresas cortas Short drills stop		
Diámetro (mm) Diameter (mm)	Longitud (mm) Length (mm)	Ref.
S1 ($\varnothing 2.0 - \varnothing 3.0$)	6,50	KYToC0020
	8,00	KYToC0021
	10,00	KYToC0022
	11,50	KYToC0023
S2 ($\varnothing 3.2 - \varnothing 4.3$)	6,50	KYToC0025
	8,00	KYToC0026
	10,00	KYToC0027
	11,50	KYToC0028
S3 ($\varnothing 4.5 - \varnothing 5.4$)	6,50	KYToC0030
	8,00	KYToC0031
	10,00	KYToC0032
	11,50	KYToC0033

Accesorios quirúrgicos - Surgical accessories

Los accesorios quirúrgicos están compuestos por los trepantes gingivales manuales y con conexión CA, los paralelizadores y los medidores de profundidad. El trepante gingival es el elemento quirúrgico encargado de cortar la mucosa y marcar el hueso antes de la utilización de la fresa lanceolada. Los paralelizadores son los accesorios encargados de controlar el paralelismo tras el uso de la fresa piloto y el fresado inicial, y por último, los indicadores de profundidad son los elementos encargados de controlar la profundidad del fresado antes de insertar el implante.

Características principales

- Fabricados en acero inoxidable de alta calidad.
- Acabado extra-pulido para facilitar las labores de limpieza y mantenimiento.
- Trepantes gingivales tratados térmicamente para obtener una mayor durabilidad.
- Trepantes gingivales manuales diseñados para obtener un corte preciso y centrado.
- Trepantes gingivales con conexión CA diseñados para obtener un corte preciso y rápido.
- Marcas de profundidad torneadas de 8 a 17 mm de los indicadores haciéndolas indelebles.
- Paralelizadores de doble diámetro para ahorrar tiempo y espacio.

Surgical accessories comprise manual and hand-piece connection gingival punches, paralleling pins and depth gauges. The gingival punch is the surgical element used to cut the mucosa and mark the bone prior to the use of the lance-shaped drill. Paralleling pins are the accessories used to control the parallelism after using the pilot drill and the initial drilling, and finally depth gauges are used to control the depth of drilling before inserting the implant.

Key features

- Manufactured in high quality stainless steel.
- Extra-polished finish to facilitate cleaning and maintenance work.
- Gingival punches are heat treated for greater durability.
- Manual gingival punches are designed for accurate and centered cutting.
- Hand-piece connection gingival punches are designed for accurate and fast cutting.
- Grooved depth marks from 8 to 17 mm on depth gauges, making them indelible.
- Dual-diameter parallelizers to save time and space.



Trepantes gingivales manuales Manual gingival punches

∅ Corte ∅ Cutting	Longitud (mm) Length (mm)	Ref.
∅5,00 ● ● ● ●	23,00	KYLOF0024
∅6,00 ● ● ● ●	23,00	KYLOF0082

Trepantes gingivales conexión contra-ángulo Hand-piece connection gingival punches

∅ Corte ∅ Cutting	Longitud (mm) Length (mm)	Ref.
∅3,50 ●	25,00	KYLOC0142
∅5,00 ● ● ● ●	28,00	KYLOC0074
∅6,00 ● ● ● ●	28,00	KYLOC0075

Indicadores profundidad Depth gauges

Diámetro (mm) Diameter (mm)	Longitud (mm) Length (mm)	Ref.
∅2,80 ●	28,00	KYLOC0094
∅3,50 ●	28,00	KYLOC0095

Accesorios quirúrgicos - Surgical accessories



Indicadores profundidad Depth gauges

Diámetro (mm) Diameter (mm)	Longitud (mm) Length (mm)	Ref.
∅2,50 ● ● ●	25,80	KYLoC0165
∅3,20 ● ●	25,80	KYLoC0159
∅3,70 ● ●	25,80	KYLoC0160
∅4,20 ● ●	25,80	KYLoC0161



Paralelizadores Parallelings pins

Diámetro (mm) Diameter (mm)	Longitud (mm) Length (mm)	Ref.
∅2,00 - ∅2,80 ● ● ● ●	24,00	KYLoC0078



Indicador de altura gingival Avantgard Avantgard gingival height gauge

Diámetro (mm) Diameter (mm)	Longitud (mm) Length (mm)	Ref.
∅2,80 - ∅3,30 ● ●	25,20	KYLoC0136



Indicador de altura gingival Monolith Monolith gingival height gauge

Diámetro (mm) Diameter (mm)	Longitud (mm) Length (mm)	Ref.
∅2,80 ●	14,00	KYLoC0141

Kit formadores de rosca gmi - gmi thread formers kit

El **kit de formadores de rosca gmi** está formado por una caja autoclavable fabricada en resina técnica de alta resistencia, que contiene todo el material necesario para la correcta colocación de los sistemas de implantes gmi en huesos densos tipo I y tipo II, facilitando el roscado del implante en el lecho óseo y evitando por tanto los problemas asociados al estrés de roscado.

gmi thread formers kit consists of an autoclavable case made of high strength resin, containing all the necessary material for the insertion of gmi implant systems in type I and type II high density bones, making easier to thread the implant in the bone bed and therefore avoiding thread stress problems.



Descripción - Description		Un.	Ref.
Formador rosca CA ø3,30 P-1,60 mm	HP thread former ø3.30 P-1.60 mm	1	KYMoC0009
Formador rosca CA ø3,75 P-1,60 mm	HP thread former ø3.75 P-1.60 mm	1	KYMoC0010
Formador rosca CA ø4,00 P-1,60 mm	HP thread former ø4.00 P-1.60 mm	1	KYMoC0011
Formador rosca CA ø5,00 P-1,60 mm	HP thread former ø5.00 P-1.60 mm	1	KYMoC0012
Formador rosca CA ø6,00 P-1,60 mm	HP thread former ø6.00 P-1.60 mm	1	KYMoC0015
Formador rosca CA ø4,25 P-1,60 mm	HP thread former ø4.25 P-1.60 mm	1	KYMoC0016
Formador rosca CA ø4,75 P-1,60 mm	HP thread former ø4.75 P-1.60 mm	1	KYMoC0017
Formador rosca CA ø5,75 P-1,60 mm	HP thread former ø5.75 P-1.60 mm	1	KYMoC0018
Adaptador llave CA	HP wrench adapter	1	KYLoF0022

Kit compactadores óseos gmi - gmi bone compression kit

El **kit de compactadores óseos gmi** está formado por una caja autoclavable fabricada en resina técnica de alta resistencia, que contiene todo el material necesario para aumentar la estabilidad primaria del implante en huesos de densidad baja tipo III y tipo IV, así como mejorar el tratamiento al efectuar elevaciones de seno.

gmi bone compression kit consists of an autoclavable case made of high strength resin, containing all the necessary material to increase implant's primary stability in type III and type IV low density bones, as well as to improve the treatment at the moment to perform the sinus lifting.



Descripción - Description		Un.	Ref.
Compactador hueso ø1,60 / ø2,80 mm	Bone compactor ø1.60 / ø2.80 mm	1	KYNoC0001
Compactador hueso ø1,90 / ø3,40 mm	Bone compactor ø1.90 / ø3.40 mm	1	KYNoC0002
Compactador hueso ø2,30 / ø3,90 mm	Bone compactor ø2.30 / ø3.90 mm	1	KYNoC0003
Compactador hueso ø2,90 / ø4,30 mm	Bone compactor ø2.90 / ø4.30 mm	1	KYNoC0004
Compactador elevador seno concavo ø3,00 mm	Concave sinus lifting bone compactor ø3.00 mm	1	KYNoC0005
Compactador elevador seno concavo ø4,00 mm	Concave sinus lifting bone compactor ø4.00 mm	1	KYNoC0006
Compactador hueso ø1,60 / ø2,80 mm L10 mm	Bone compactor ø1.60 / ø2.80 mm L10 mm	1	KYNoC0007
Compactador hueso ø1,90 / ø3,40 mm L10 mm	Bone compactor ø1.90 / ø3.40 mm L10 mm	1	KYNoC0008
Fresa lanceolada	Lance-shaped drill	1	KYFoC1225
Llave transportador Phoenix HEX-3,00 mm	HEX-3.00 mm Phoenix implant carrier wrench	1	KYLoF0123

Kit protésico gmi - gmi prosthetic kit

El **kit protésico gmi** está formado por una caja autoclavable fabricada en resina técnica de alta resistencia, que contiene todo el material necesario para la correcta colocación de toda la gama de aditamentos de los sistemas de implantes gmi. Además, el kit incluye los extractores de pilares para el sistema avantgard.

gmi prosthetic kit consists of an autoclavable case made of high strength resin, containing all the necessary material for the correct insertion of the whole range of attachments of the gmi implant systems. In addition, the kit includes the abutment extractors for the avantgard system.

KYCoF3007



Descripción - Description.		Un.	Ref.
Llave pilar multi-estético inclinado HEX-1,20 mm	Angled multi-esthetic abut. HEX-1.20 mm wrench	1	KYLoF0130
Llave multi/bio-estética HEX-2,00 mm	Multi/bio-esthetic HEX-2.00 mm wrench	1	KYLoC0149
Llave pilar multi-estético HEX-2,50 mm	Multi-esthetic abutment HEX-2.50 mm wrench	1	KYLoC0098
Llave carraca HEX-1,20 mm corta	Short ratchet wrench HEX-1.20 mm	1	KYLoF0128
Llave carraca HEX-1,20 mm larga	Long ratchet wrench HEX-1.20 mm	1	KYLoF0129
Llave pilar bola HEX-2,45 mm	Ball abutment wrench HEX-2.45 mm	1	KYLoC0065
Llave HEX-1,20 mm CA media	Medium HEX-1.20 mm HP wrench	1	KYLoC0004
Llave pilar Equator	Equator abutment wrench	1	KYLoF0132
Llave extractora pilar RP Avantgard	Avantgard RP abutment extraction wrench	1	KYLoF0134
Llave extractora pilar WP Avantgard	Avantgard WP abutment extraction wrench	1	KYLoF0135

 Kits
Kits

Kit fresas quirúrgicas cortas gmi - gmi short surgical drills kit

El **kit de fresas quirúrgicas cortas gmi** está formado por una caja autoclavable fabricada en resina técnica de alta resistencia, que contiene toda la gama de fresas de los sistemas gmi con una longitud reducida, lo que permitirá fresar el lecho óseo en los casos de escasa apertura bucal.

gmi short surgical drills kit consists of an autoclavable case made of high strength resin, containing the whole range of drills of the gmi systems with a reduced length, which will allow to mill the bone bed in cases with poor mouth opening.

KYCoF3008



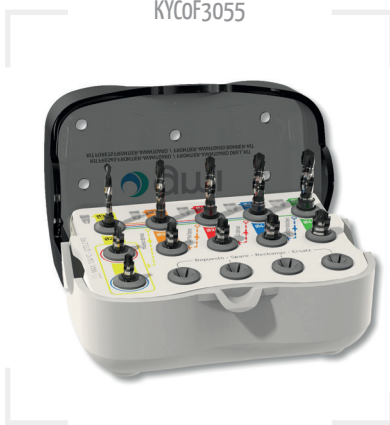
Descripción - Description.		Un.	Ref.
Fresa helicoidal ø2,80 mm	Twist drill ø2.80 mm	1	KYFoC0228
Fresa helicoidal ø3,00 mm	Twist drill ø3.00 mm	1	KYFoC0230
Fresa helicoidal ø3,25 mm	Twist drill ø3.25 mm	1	KYFoC0232
Fresa helicoidal ø3,50 mm	Twist drill ø3.50 mm	1	KYFoC0235
Fresa helicoidal ø4,00 mm	Twist drill ø4.00 mm	1	KYFoC0240
Fresa helicoidal ø4,25 mm	Twist drill ø4.25 mm	1	KYFoC0243
Fresa helicoidal ø5,10 mm	Twist drill ø5.10 mm	1	KYFoC0251
Fresa helicoidal ø5,40 mm	Twist drill ø5.40 mm	1	KYFoC0254
Fresa lanceolada	Lance-shaped drill	1	KYFoC1225
Fresa piloto ø2,00 mm	Pilot drill ø2.00 mm	1	KYFoC2222

Kit fresas gmi frontier/avantgard - gmi frontier/avantgard drill kit

El kit de fresas quirúrgicas gmi frontier/avantgard está formado por una caja autoclavable fabricada en resina técnica de alta resistencia, que contiene toda la gama de fresas que junto al kit quirúrgico PEAK permiten la colocación de los 4 sistemas de implantes.

gmi frontier/avantgard surgical drill kit consists of an autoclavable case made of high strength resin, containing the whole range of drills which together with the PEAK surgical kit allow the placement of the 4 implant systems.

KYCoF3055



Descripción - Description.		Un.	Ref.
Fresa piloto ø2,50 mm	Pilot drill ø2.50 mm	1	KYFOC2250
Fresa escalonada ø2,50 / ø3,00 mm	Step drill ø2.50 / ø3.00 mm	1	KYFOC5130
Fresa escalonada ø3,00 / ø3,50 mm	Step drill ø3.00 / ø3.50 mm	1	KYFOC5135
Fresa escalonada ø3,50 / ø4,00 mm	Step drill ø3.50 / ø4.00 mm	1	KYFOC5140
Fresa escalonada ø4,00 / ø4,50 mm	Step drill ø4.00 / ø4.50 mm	1	KYFOC5145
Fresa cortical ø3,20 mm	Cortical drill ø3.20 mm	1	KYFOC4332
Fresa cortical ø3,65 mm	Cortical drill ø3.65 mm	1	KYFOC4336
Fresa cortical ø4,00 mm	Cortical drill ø4.00 mm	1	KYFOC4340
Fresa cortical ø4,50 mm	Cortical drill ø4.50 mm	1	KYFOC4345
Fresa cortical ø4,90 mm	Cortical drill ø4.90 mm	1	KYFOC4349
Fresa cortical ø5,90 mm	Cortical drill ø5.90 mm	1	KYFOC4359

Kit fresas gmi PEAK - gmi PEAK drill kit

El kit de fresas quirúrgicas gmi PEAK está formado por una caja autoclavable fabricada en resina técnica de alta resistencia, que contiene toda la gama de fresas que junto al kit quirúrgico frontier/avantgard permiten la colocación de los 4 sistemas de implantes.

gmi PEAK surgical drill kit consists of an autoclavable case made of high strength resin, containing the whole range of drills which together with the frontier/avantgard surgical kit allow the placement of the 4 implant systems.

KYCoF3056



Descripción - Description.		Un.	Ref.
Fresa piloto ø2,50 mm	Pilot drill ø2.50 mm	1	KYFOC2250
Fresa escalonada ø2,00 / ø2,80 mm	Step drill ø2.00 / ø2.80 mm	1	KYFOC5128
Fresa escalonada ø3,20 / ø3,65 mm	Step drill ø3.20 / 3.65 mm	1	KYFOC5137
Fresa escalonada ø3,70 / ø4,15 mm	Step drill ø3.70 / ø4.15 mm	1	KYFOC5142
Fresa escalonada ø4,15 / ø4,65 mm	Step drill ø4.15 / ø4.65 mm	1	KYFOC5147
Fresa cónica ø3,20 mm	Conical drill ø3.20 mm	1	KYFOC7032
Fresa cónica ø3,70 mm	Conical drill ø3.70 mm	1	KYFOC7037
Fresa cónica ø4,20 mm	Conical drill ø4.20 mm	1	KYFOC7042
Fresa cortical ø3,20 mm	Cortical drill ø3.20 mm	1	KYFOC4333
Fresa cortical ø3,65 mm	Cortical drill ø3.65 mm	1	KYFOC4337
Fresa cortical ø4,15 mm	Cortical drill ø4.15 mm	1	KYFOC4342
Fresa cortical ø4,65 mm	Cortical drill ø4.65 mm	1	KYFOC4347

Kit fresas cirugía guiada gmi frontier/avantgard - gmi frontier/avantgard guided surgery drill kit

El kit de fresas de cirugía guiada gmi frontier/avantgard está formado por una caja autoclavable fabricada en resina técnica de alta resistencia, que contiene las fresas necesarias para efectuar cirugías totalmente guiadas de implantes gmi frontier y avantgard de $\varnothing 3,30$ / $\varnothing 3,75$ / $\varnothing 4,25$ y $\varnothing 4,75$ mm y longitudes comprendidas entre 8 y 15 mm.

gmi frontier/avantgard guided surgery drill kit consists of an autoclavable case made of high strength resin, containing the necessary drills for performing totally guided surgeries with gmi frontier and avantgard implants of $\varnothing 3.30$ / $\varnothing 3.75$ / $\varnothing 4.25$ and $\varnothing 4.75$ mm and lengths between 8 and 15 mm.

KYCoF3051



Descripción - Description		Un.	Ref.
Fresa Pin $\varnothing 1,50$ mm	Pin drill $\varnothing 1,50$ mm	1	KYFoC6060
Trepante gingival CA $\varnothing 5,10$ mm	HP gingival punch $\varnothing 5,10$ mm	1	KYFoC6066
Fresa inicial $\varnothing 2,5$ mm	Initial drill $\varnothing 2,5$ mm	1	KYFoC6101
Fresa piloto DLC $\varnothing 2,5$ L8 mm	DLC pilot drill $\varnothing 2,5$ L8 mm	1	KYFoC6201
Fresa piloto DLC $\varnothing 2,5$ L10 mm	DLC pilot drill $\varnothing 2,5$ L10 mm	1	KYFoC6202
Fresa piloto DLC $\varnothing 2,5$ L11,5 mm	DLC pilot drill $\varnothing 2,5$ L11,5 mm	1	KYFoC6203
Fresa piloto DLC $\varnothing 2,5$ L13, mm	DLC pilot drill $\varnothing 2,5$ L13 mm	1	KYFoC6204
Fresa piloto DLC $\varnothing 2,5$ L15 mm	DLC pilot drill $\varnothing 2,5$ L15 mm	1	KYFoC6205
Fresa escalonada DLC $\varnothing 2,5/\varnothing 3$ L8 mm	DLC step drill $\varnothing 2,5/\varnothing 3$ L8 mm	1	KYFoC6506
Fresa escalonada DLC $\varnothing 2,5/\varnothing 3$ L10 mm	DLC step drill $\varnothing 2,5/\varnothing 3$ L10 mm	1	KYFoC6507
Fresa escalonada DLC $\varnothing 2,5/\varnothing 3$ L11,5 mm	DLC step drill $\varnothing 2,5/\varnothing 3$ L11,5 mm	1	KYFoC6508
Fresa escalonada DLC $\varnothing 2,5/\varnothing 3$ L13 mm	DLC step drill $\varnothing 2,5/\varnothing 3$ L13 mm	1	KYFoC6509
Fresa escalonada DLC $\varnothing 2,5/\varnothing 3$ L15 mm	DLC step drill $\varnothing 2,5/\varnothing 3$ L15 mm	1	KYFoC6510
Fresa escalonada DLC $\varnothing 3/\varnothing 3,5$ L8 mm	DLC step drill $\varnothing 3/\varnothing 3,5$ L8 mm	1	KYFoC6511
Fresa escalonada DLC $\varnothing 3/\varnothing 3,5$ L10 mm	DLC step drill $\varnothing 3/\varnothing 3,5$ L10 mm	1	KYFoC6512
Fresa escalonada DLC $\varnothing 3/\varnothing 3,5$ L11,5 mm	DLC step drill $\varnothing 3/\varnothing 3,5$ L11,5 mm	1	KYFoC6513
Fresa escalonada DLC $\varnothing 3/\varnothing 3,5$ L13 mm	DLC step drill $\varnothing 3/\varnothing 3,5$ L13 mm	1	KYFoC6514
Fresa escalonada DLC $\varnothing 3/\varnothing 3,5$ L15 mm	DLC step drill $\varnothing 3/\varnothing 3,5$ L15 mm	1	KYFoC6515
Fresa escalonada DLC $\varnothing 3,5/\varnothing 4$ L8 mm	DLC step drill $\varnothing 3,5/\varnothing 4$ L8 mm	1	KYFoC6516
Fresa escalonada DLC $\varnothing 3,5/\varnothing 4$ L10 mm	DLC step drill $\varnothing 3,5/\varnothing 4$ L10 mm	1	KYFoC6517
Fresa escalonada DLC $\varnothing 3,5/\varnothing 4$ L11,5 mm	DLC step drill $\varnothing 3,5/\varnothing 4$ L11,5 mm	1	KYFoC6518
Fresa escalonada DLC $\varnothing 3,5/\varnothing 4$ L13 mm	DLC step drill $\varnothing 3,5/\varnothing 4$ L13 mm	1	KYFoC6519
Fresa escalonada DLC $\varnothing 3,5/\varnothing 4$ L15 mm	DLC step drill $\varnothing 3,5/\varnothing 4$ L15 mm	1	KYFoC6520
Fresa escalonada DLC $\varnothing 4/\varnothing 4,5$ L8 mm	DLC step drill $\varnothing 4/\varnothing 4,5$ L8 mm	1	KYFoC6521
Fresa escalonada DLC $\varnothing 4/\varnothing 4,5$ L10 mm	DLC step drill $\varnothing 4/\varnothing 4,5$ L10 mm	1	KYFoC6522
Fresa escalonada DLC $\varnothing 4/\varnothing 4,5$ L11,5 mm	DLC step drill $\varnothing 4/\varnothing 4,5$ L11,5 mm	1	KYFoC6523
Fresa escalonada DLC $\varnothing 4/\varnothing 4,5$ L13 mm	DLC step drill $\varnothing 4/\varnothing 4,5$ L13 mm	1	KYFoC6524
Fresa cortical DLC $\varnothing 3,2$ mm	DLC cortical drill $\varnothing 3,2$ mm	1	KYFoC6401
Fresa cortical DLC $\varnothing 3,55$ mm	DLC cortical drill $\varnothing 3,55$ mm	1	KYFoC6402
Fresa cortical DLC $\varnothing 3,9$ mm	DLC cortical drill $\varnothing 3,9$ mm	1	KYFoC6403
Fresa cortical DLC $\varnothing 4,4$ mm	DLC cortical drill $\varnothing 4,4$ mm	1	KYFoC6404
Fresa cortical DLC $\varnothing 4,9$ mm	DLC cortical drill $\varnothing 4,9$ mm	1	KYFoC6405

Kits

*Todas las referencias se venden por separado como recambios
*All references are sold separately as spare parts

Kit fresas cirugía guiada gmi PEAK - gmi PEAK guided surgery drill kit

El kit de fresas de cirugía guiada gmi PEAK está formado por una caja autoclavable fabricada en resina técnica de alta resistencia, que contiene las fresas necesarias para efectuar cirugías totalmente guiadas de implantes gmi frontier PEAK y avantgard PEAK de $\varnothing 3,30 / \varnothing 3,75 / \varnothing 4,25$ y $\varnothing 4,75$ mm y longitudes comprendidas entre 8 y 15 mm.

gmi PEAK guided surgery kit consists of an autoclavable case made of high strength resin, containing the necessary drills for performing totally guided surgeries with gmi frontier PEAK and avantgard PEAK implants of $\varnothing 3.30 / \varnothing 3.75 / \varnothing 4.25$ and $\varnothing 4.75$ mm and lengths between 8 and 15 mm.

KYCof3052



Descripción - Description		Un.	Ref.
Fresa Pin $\varnothing 1,50$ mm	Pin drill $\varnothing 1.50$ mm	1	KYFoC6060
Trepante gingival CA $\varnothing 5,10$ mm	HP gingival punch $\varnothing 5.10$ mm	1	KYFoC6066
Fresa inicial $\varnothing 2,5$ mm	Initial drill $\varnothing 2.5$ mm	1	KYFoC6101
Fresa piloto DLC $\varnothing 2,5$ L8 mm	DLC pilot drill $\varnothing 2.5$ L8 mm	1	KYFoC6206
Fresa piloto DLC $\varnothing 2,5$ L10 mm	DLC pilot drill $\varnothing 2.5$ L10 mm	1	KYFoC6207
Fresa piloto DLC $\varnothing 2,5$ L11,5 mm	DLC pilot drill $\varnothing 2.5$ L11.5 mm	1	KYFoC6208
Fresa piloto DLC $\varnothing 2,5$ L13 mm	DLC pilot drill $\varnothing 2.5$ L13 mm	1	KYFoC6209
Fresa piloto DLC $\varnothing 2,5$ L15 mm	DLC pilot drill $\varnothing 2.5$ L15 mm	1	KYFoC6210
Fresa escalonada DLC $\varnothing 2,5/\varnothing 2,8$ L8 mm	DLC step drill $\varnothing 2.5/\varnothing 2.8$ L8 mm	1	KYFoC6525
Fresa escalonada DLC $\varnothing 2,5/\varnothing 2,8$ L10 mm	DLC step drill $\varnothing 2.5/\varnothing 2.8$ L10 mm	1	KYFoC6526
Fresa escalonada DLC $\varnothing 2,5/\varnothing 2,8$ L11,5 mm	DLC step drill $\varnothing 2.5/\varnothing 2.8$ L11.5 mm	1	KYFoC6527
Fresa escalonada DLC $\varnothing 2,5/\varnothing 2,8$ L13 mm	DLC step drill $\varnothing 2.5/\varnothing 2.8$ L13 mm	1	KYFoC6528
Fresa escalonada DLC $\varnothing 2,5/\varnothing 2,8$ L15 mm	DLC step drill $\varnothing 2.5/\varnothing 2.8$ L15 mm	1	KYFoC6529
Fresa cónica DLC $\varnothing 3,2$ L8 mm	DLC conical drill $\varnothing 3.2$ L8 mm	1	KYFoC6706
Fresa cónica DLC $\varnothing 3,2$ L10 mm	DLC conical drill $\varnothing 3.2$ L10 mm	1	KYFoC6707
Fresa cónica DLC $\varnothing 3,2$ L11,5 mm	DLC conical drill $\varnothing 3.2$ L11.5 mm	1	KYFoC6708
Fresa cónica DLC $\varnothing 3,2$ L13 mm	DLC conical drill $\varnothing 3.2$ L13 mm	1	KYFoC6709
Fresa cónica DLC $\varnothing 3,2$ L15 mm	DLC conical drill $\varnothing 3.2$ L15 mm	1	KYFoC6710
Fresa cónica DLC $\varnothing 3,7$ L8 mm	DLC conical drill $\varnothing 3.7$ L8 mm	1	KYFoC6711
Fresa cónica DLC $\varnothing 3,7$ L10 mm	DLC conical drill $\varnothing 3.7$ L10 mm	1	KYFoC6712
Fresa cónica DLC $\varnothing 3,7$ L11,5 mm	DLC conical drill $\varnothing 3.7$ L11.5 mm	1	KYFoC6713
Fresa cónica DLC $\varnothing 3,7$ L13 mm	DLC conical drill $\varnothing 3.7$ L13 mm	1	KYFoC6714
Fresa cónica DLC $\varnothing 3,7$ L15 mm	DLC conical drill $\varnothing 3.7$ L15 mm	1	KYFoC6715
Fresa cónica DLC $\varnothing 4,2$ L8 mm	DLC conical drill $\varnothing 4.2$ L8 mm	1	KYFoC6716
Fresa cónica DLC $\varnothing 4,2$ L10 mm	DLC conical drill $\varnothing 4.2$ L10 mm	1	KYFoC6717
Fresa cónica DLC $\varnothing 4,2$ L11,5 mm	DLC conical drill $\varnothing 4.2$ L11.5 mm	1	KYFoC6718
Fresa cónica DLC $\varnothing 4,2$ L13 mm	DLC conical drill $\varnothing 4.2$ L13 mm	1	KYFoC6719
Fresa cortical DLC $\varnothing 3,2$ mm	DLC cortical drill $\varnothing 3.2$ mm	1	KYFoC6406
Fresa cortical DLC $\varnothing 3,65$ mm	DLC cortical drill $\varnothing 3.65$ mm	1	KYFoC6407
Fresa cortical DLC $\varnothing 4,15$ mm	DLC cortical drill $\varnothing 4.15$ mm	1	KYFoC6408
Fresa cortical DLC $\varnothing 4,65$ mm	DLC cortical drill $\varnothing 4.65$ mm	1	KYFoC6409

*Todas las referencias se venden por separado como recambios
*All references are sold separately as spare parts

Kits topes fresas gmi - gmi drills stop kits

Los **kits de topes fresas gmi** están formados por una caja autoclavable fabricada en plástico técnico, que contiene todo el material necesario para la colocación de los topes en las fresas gmi facilitando el control de profundidad del fresado del lecho óseo.

gmi drills stop kits consist of an autoclavable case made of technical plastic, containing all the necessary material for the insertion of the stops on the gmi drills facilitating the depth control of the bone bed milling.

KYCoF3010



Topes fresas largas - Long drills stop

Longitud (mm) Length (mm)	L1 (Ø2.0 - Ø3.0)	L2 (Ø3.2 - Ø4.3)	L3 (Ø4.5 - Ø5.4)
6,50	KYToC0001	KYToC0008	KYToC0015
8,00	KYToC0002	KYToC0009	KYToC0016
10,00	KYToC0003	KYToC0010	KYToC0017
11,50	KYToC0004	KYToC0011	KYToC0018
13,00	KYToC0005	KYToC0012	KYToC0019

Llave extractora topes fresas largas

Long drills stop extraction tool

KYToC0034

KYCoF3011



Topes fresas cortas - Short Drills stop

Longitud (mm) Length (mm)	S1 (Ø2.0 - Ø3.0)	S2 (Ø3.2 - Ø4.3)	S3 (Ø4.5 - Ø5.4)
6,50	KYToC0020	KYToC0025	KYToC0030
8,00	KYToC0021	KYToC0026	KYToC0031
10,00	KYToC0022	KYToC0027	KYToC0032
11,50	KYToC0023	KYToC0028	KYToC0033

Llave extractora topes fresas cortas

Short drills stop extraction tool

KYToC0035

Kits inserción básicos gmi - gmi basic insertion kits

Los kits de inserción básicos gmi contienen el material necesario para la correcta inserción de los diferentes sistemas de implantes.

gmi basic insertion kits contain the necessary material for the right insertion of the different implant systems.

KYCoF0003



Componentes kit inserción básico Phoenix Phoenix basic insertion kit components

Descripción - Description.		Ref.
Llave-transportador CA	HP implant carrier wrench	KYLoF0122
Llave-transportador HEX-3,00 mm IP corta	Short HEX-3.00 mm implant carrier TI wrench	KYLoF0123
Llave-transportador HEX-3,00 mm IP larga	Long HEX-3.00 mm implant carrier TI wrench	KYLoF0124
Llave carraca corta HEX-1,20 mm	Short HEX-1.20 mm ratchet wrench	KYLoF0128
Llave-transportador plana 45°	Manual wrench 45°	KYLoC0093

KYCoF0019



Componentes kit inserción básico frontier/frontier PEAK Frontier/frontier PEAK basic insertion kit components

Descripción - Description.		Ref.
Llave carraca corta HEX-1,20 mm	Short HEX-1.20 mm ratchet wrench	KYLoF0128
Llave-transportador HEX-2,45 mm IP corta	Short HEX-2.45 mm implant carrier TI wrench	KYLoF0096
Llave-transportador HEX-2,45 mm CA	HEX-2.45 mm implant carrier HP wrench	KYLoF0091
Llave-transportador HEX-2,45 mm IP larga	Long HEX-2.45 mm implant carrier TI wrench	KYLoF0111

KYCoF0020



Componentes kit inserción básico avantgard Avantgard basic insertion kit components

Descripción - Description.		Ref.
Llave carraca corta HEX-1,20 mm	Short HEX-1.20 mm ratchet wrench	KYLoF0128
Llave Avantgard NP/RP CA corta	Short Avantgard NP/RP HP wrench	KYLoF0151
Llave Avantgard NP/RP IP corta	Short Avantgard NP/RP TI wrench	KYLoF0157
Llave Avantgard NP/RP IP larga	Long Avantgard NP/RP TI wrench	KYLoF0162
Llave Avantgard WP CA corta	Short Avantgard WP HP wrench	KYLoF0166
Llave Avantgard WP IP corta	Short Avantgard WP TI wrench	KYLoF0168
Llave Avantgard WP IP larga	Long Avantgard WP TI wrench	KYLoF0169

Kits inserción básicos gmi - gmi basic insertion kits

KYCoF0021



Componentes kit inserción básico avantgard PEAK Avantgard PEAK basic insertion kit components

Descripción - Description.		Ref.
Llave carraca corta HEX-1,20 mm	Short HEX-1.20 mm ratchet wrench	KYLoF0128
Llave Avantgard NP/RP CA corta	Short Avantgard NP/RP HP wrench	KYLoF0151
Llave Avantgard NP/RP IP corta	Short Avantgard NP/RP TI wrench	KYLoF0157
Llave Avantgard NP/RP IP larga	Long Avantgard NP/RP TI wrench	KYLoF0162

KYCoF0016



Componentes kit inserción básico Monolith Monolith basic insertion kit components

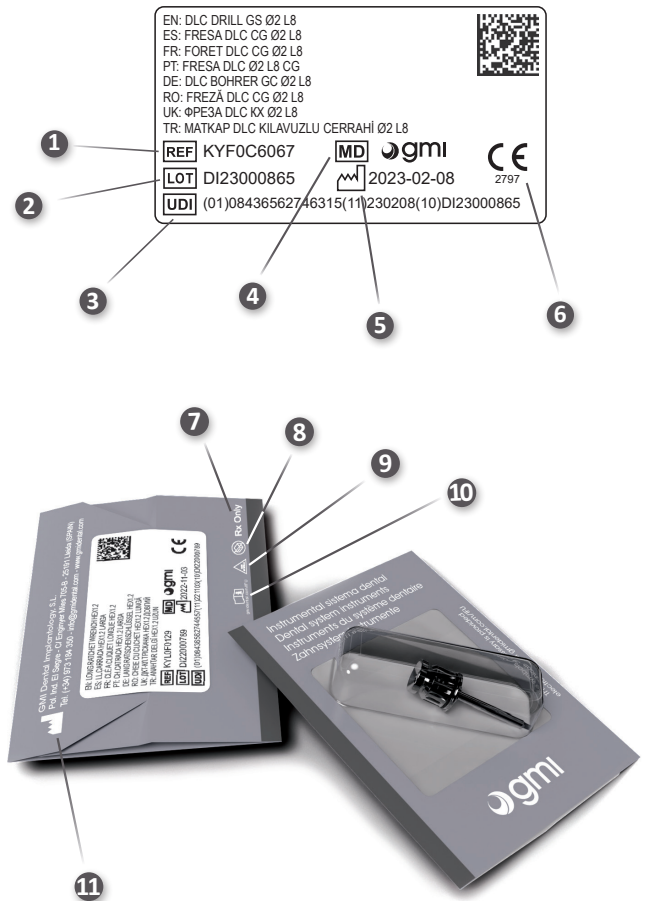
Descripción - Description.		Ref.
Llave carraca corta HEX-1,20 mm	Short HEX-1.20 mm ratchet wrench	KYLoF0128
Llave-transportador HEX-2,50 mm IP corta	Short HEX-2.50 mm implant carrier TI wrench	KYLoF0139
Llave transportador HEX-2,50 mm CA corta	Short HEX-2.50 mm implant carrier HP wrench	KYLoF0140
Extractor Monolith RP IP	Monolith extractor RP TI	KYLoF0143

Descripción del etiquetado - Labelling description

En la tabla se detallan todos los símbolos que aparecen en las etiquetas y sobres del instrumental de los sistemas dentales, con su correspondiente descripción.

In the chart are detailed all the symbols appearing on the dental system instrument labelling and packaging and their corresponding description.

1		Referencia - Reference
2		Número de Lote - Batch code
3		Identificador único de producto Unique device identifier
4		Dispositivo médico - Medical device
5		Fecha de fabricación Manufacturing date
6		Marco de conformidad europeo European conformity mark
7		Venta limitada a dentistas o médicos autorizados Sale by or on the order of a licensed dentist
8		No utilizar si el envase está dañado o abierto Do not use if packaging is damaged or opened
9		No estéril - Non-sterile
10		Instrucciones de uso electrónicas* Electronic instructions for use*
11		Fabricante - Manufacturer



Especificaciones del DataMatrix de las etiquetas - DataMatrix specifications of labels



➔ **UDI** (01)08436562746315(11)230208(10)DI23000865

01 - GTIN del producto etiquetado - Tagged product GTIN

11 - Fecha de fabricación (año/mes/día) - Manufacturing date (year/month/day)

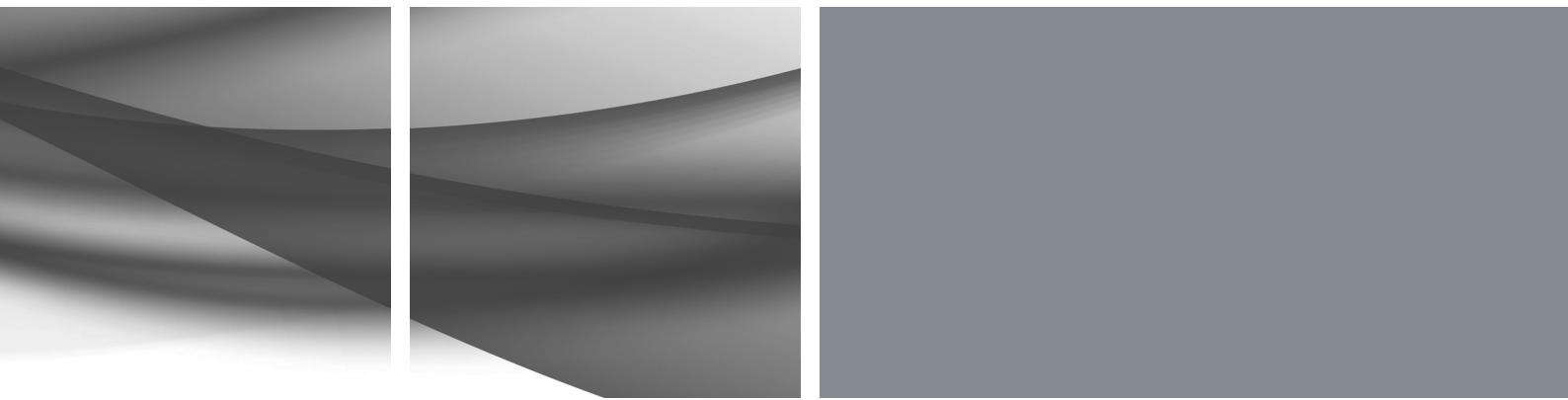
10 - Número de Lote - Batch code

* Requisitos mínimos para abrir y descargar las instrucciones de uso electrónicas:

- Conectividad estable a internet.
- Un dispositivo con un sistema operativo moderno que admita la visualización de PDF.
- Espacio de almacenamiento adecuado en su dispositivo.
- Un navegador web como Google Chrome, Mozilla Firefox, Safari, Microsoft Edge u Opera instalado en su dispositivo.
- Una aplicación de lectura de PDF instalada en su dispositivo.

* Minimum requirements for downloading and opening the electronic instructions for use:

- Stable internet connectivity.
- A device with a modern operating system that supports PDF viewing.
- Adequate storage space on your device.
- A web browser such as Google Chrome, Mozilla Firefox, Safari, Microsoft Edge or Opera installed on your device.
- A PDF reader application installed on your device.



 **GMI**
Dental Implantology, S.L.
Pol. Ind. El Segre
C/ Enginyer Mies 705-B
25191 Lleida (SPAIN)
Tel. (+34) 973 184 350
info@gmidental.com
www.gmidental.com



Distribuido por:
Distributed by:

